

BRETON



POLTRONA
CAMILLE LARGE

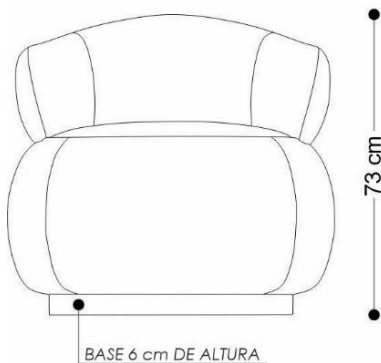


POLTRONA
CAMILLE LARGE

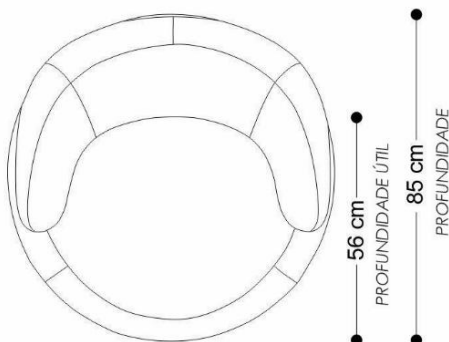
BRETON

POLTRONA

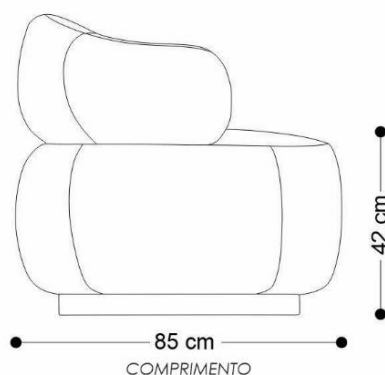
VISTA FRONTAL



VISTA SUPERIOR



VISTA LATERAL



POLTRONA CAMILLE LARGE

BRETON


Diferenciais:

- Base giratória com arco de madeira maciça




POLTRONA
CAMILLE LARGE


BRETON

 Em madeira de reflorestamento tratada com controle de umidade, compensado naval, enchimento de assento em poliuretano D20 Soft recoberto por manta acrílica, encosto em poliuretano de densidade D30, base giratória com arco laminado.

Tecidos com baixa elasticidade altera a característica do produto apresentando franzimentos. A profundidade do produto altera conforme o tamanho da largura.

 Made of reforested wood treated with humidity control, naval plywood, seat padding in D20 Soft polyurethane covered with acrylic blanket, backrest in D30 density polyurethane, swivel base with laminated arch.

Fabrics with low elasticity may alter the characteristics of the product, resulting in slight gathers. The depth of the product may also vary according to its width.

 Fabricada en madera reforestada tratada con control de humedad, contrachapado naval, acolchado de asiento en poliuretano D20 Soft recubierto de manta acrílica, respaldo en poliuretano de densidad D30, base giratoria con arco laminado.

Los tejidos con baja elasticidad pueden alterar las características del producto, generando ligeros fruncidos. La profundidad del producto también puede variar según el ancho.

POLTRONA
CAMILLE LARGE

BRETON